

Содержание

Лист	Наименование	Примечание
1	Содержание	
2	Модернизация схемы питания терминала АРЧМ-1	
3	Модернизация схемы питания терминала АРЧМ-2	
4	Демонтаж интерфейсных кабелей и контроллерного оборудования терминала АРЧМ-1	
5	Демонтаж интерфейсных кабелей и контроллерного оборудования терминала АРЧМ-2	
6	Демонтаж преобразователя интерфейсов TSP-200. GPS TSP-901.	
7-9	Демонтаж оборудования входных цепей сигнализации к контроллеру терминала АРЧМ-1 (2)	
10	Модернизация. Диагностика.	
11	Модернизация. Демонтаж АРМ АРЧМ, Сервер АРЧМ	

**Примечание:**

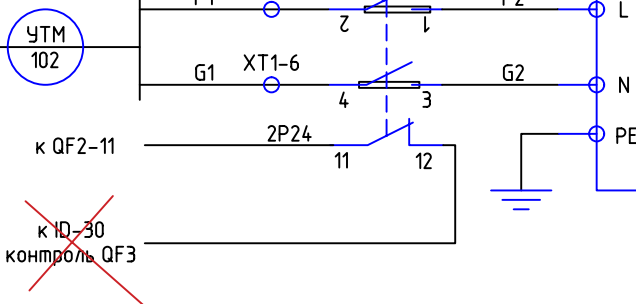
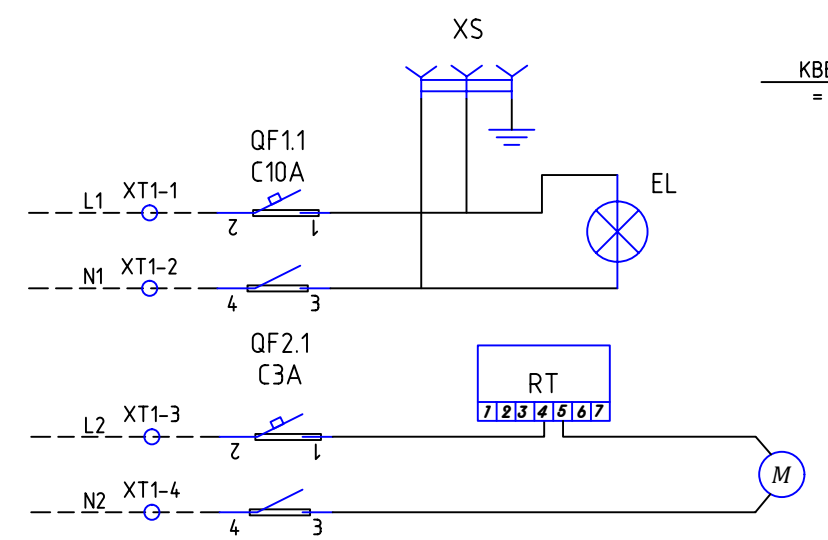
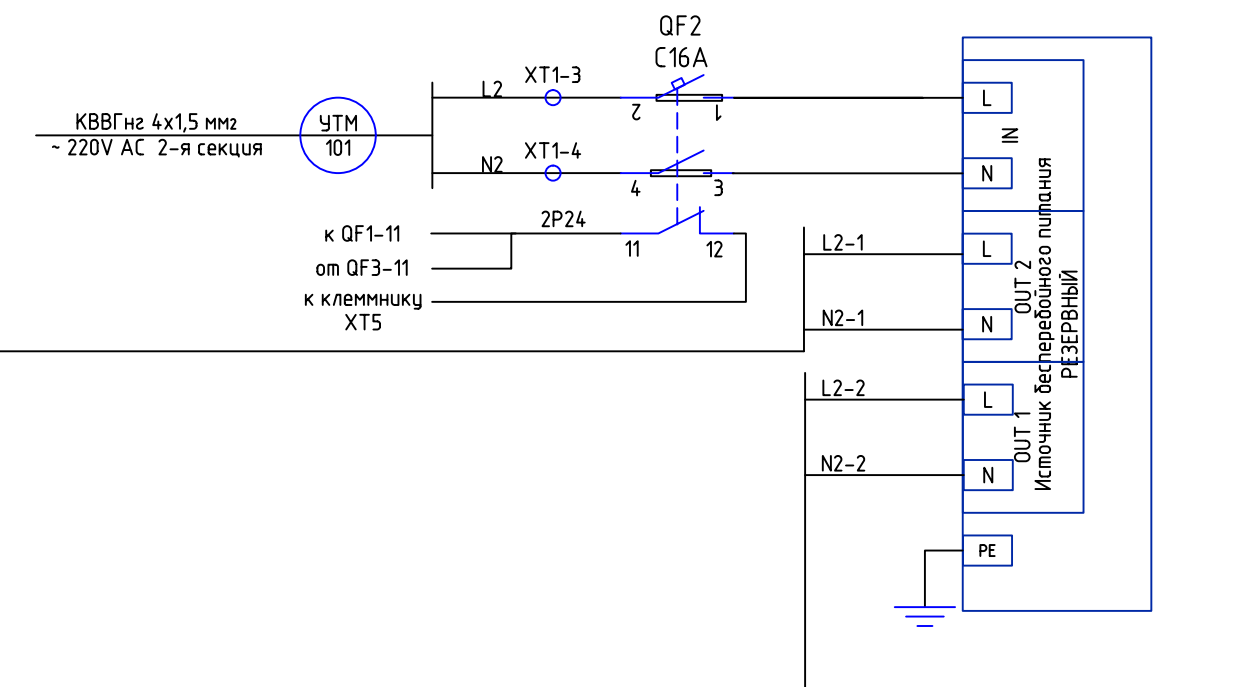
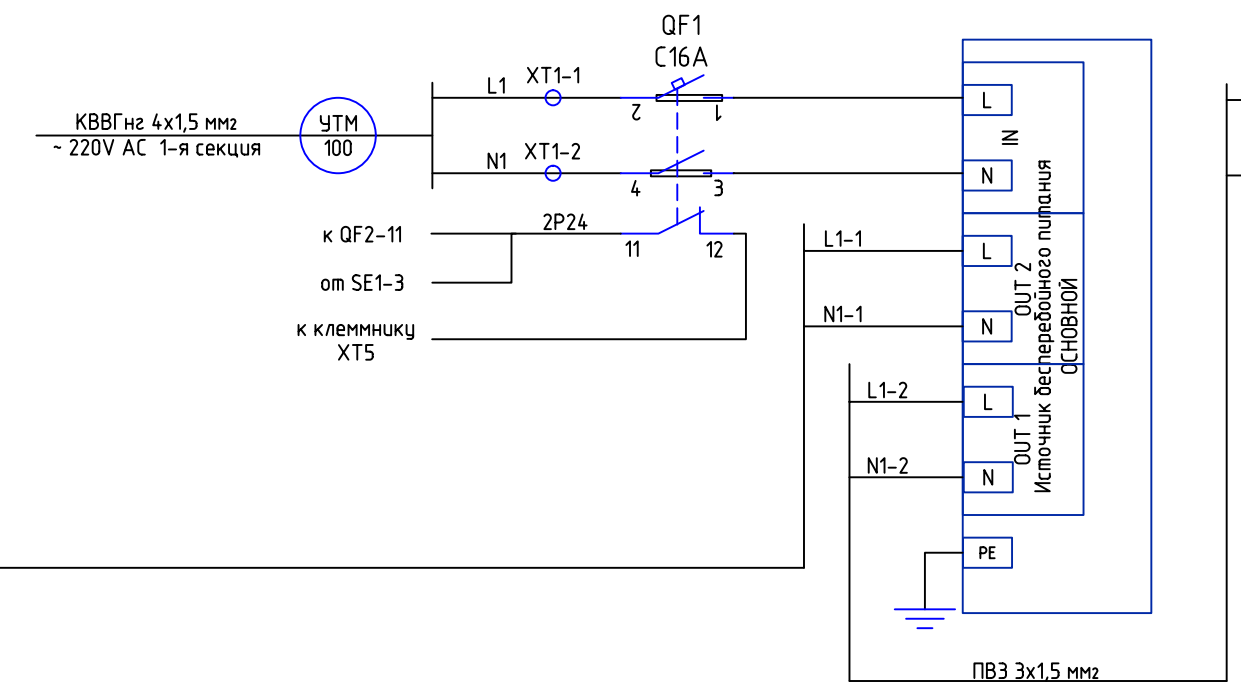
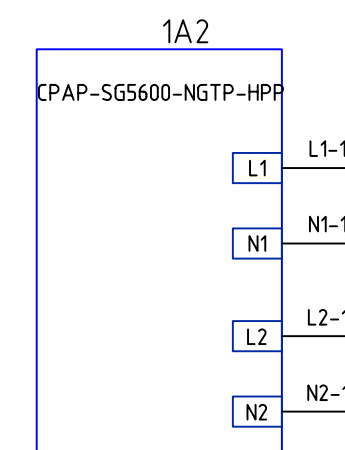
**Функции обмена данными с ЦС АРЧМ ОЭС переносятся из терминала АРЧМ в ГРАМ с одновременной сменой протокола обмена с МЭК 60870-101 на МЭК 60870-104 в связи с тем, что новый протокол связи МЭК 60870-104 поддерживается оборудованием ГРАМ напрямую (в соответствии с ОТТ для подключения ГЭС к ЦС (ЦКС) АРЧМ, п.3.7). В связи с переносом требуется модернизация Терминалов АРЧМ-1, АРЧМ-2.**

- 1. Выполнить модернизацию схем электрических принципиальных Терминалов АРЧМ-1, АРЧМ-2. Все приведенные схемы выполнены на основании документа "Принципально-монтажные схемы шкафа управления терминала АРЧМ" 59427142.903.030.30.02.3-1, все изменения, требуемые в рамках модернизации выделены красным цветом и примечаниями.**
- 2. Рассмотреть вместе с документом P02.2022.00.100.33.1**

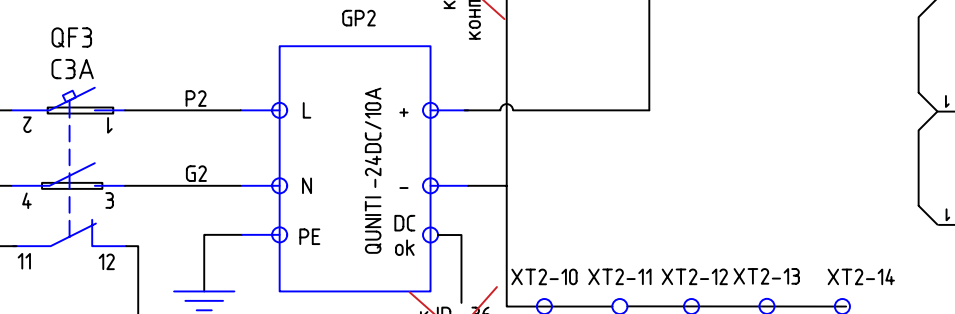
Инв. № подл.	Подп. и дата
Взам. Инв. №	Подп. и дата
Инв. № дубл.	Подп. и дата

						P02.2022.00.100.33.2		
						Филиал ООО «ЕвроСибЭнерго-Гидрогенерация» – Усть-Илимская ГЭС Групповой регулятор активной и реактивной мощности (ГРАМ). Инв. № УИГ_00471122.		
Разраб.	Медведева		10.25	Модернизация ГРАМ и Терминала АРЧМ	Стадия	Лист	Листов	
Проверил	Брилевский		10.25	Усть-Илимской ГЭС для реализации функций взаимодействия с СДПМ	Р	1	11	
Н. Контр.	Брилевский		10.25	Схема электрическая принципиальная. Модернизация Терминалов АРЧМ-1, АРЧМ-2	ООО "Ракурс-инжиниринг"			
Утв.			10.25					

# Вариант 1

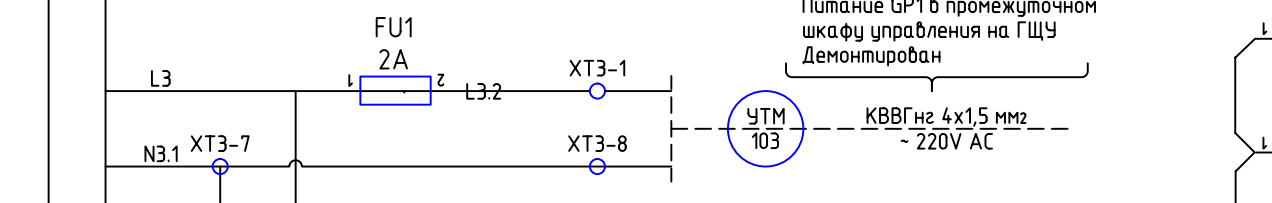


к ID-30 контроль QF3



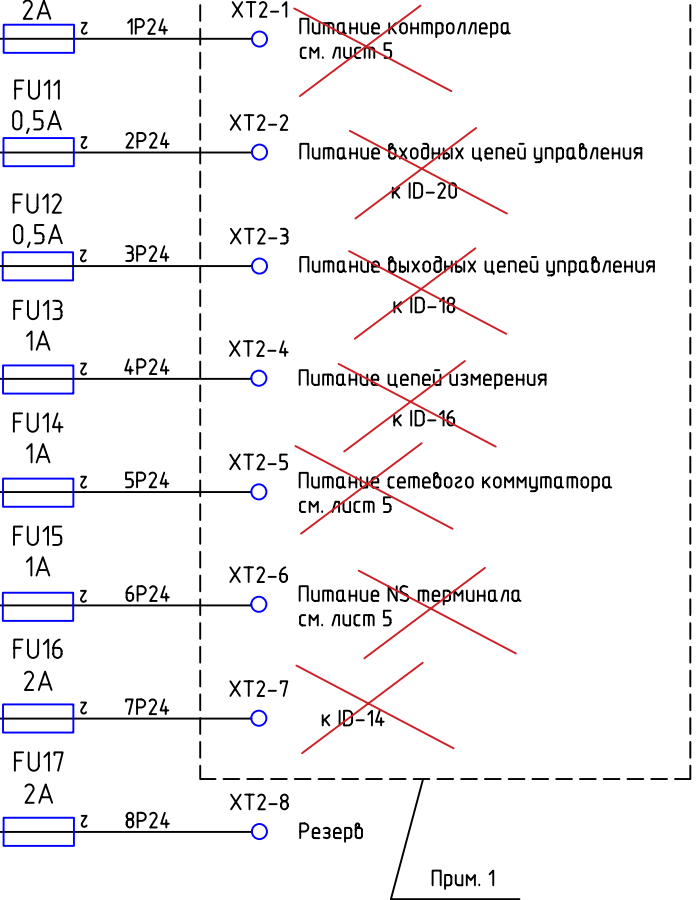
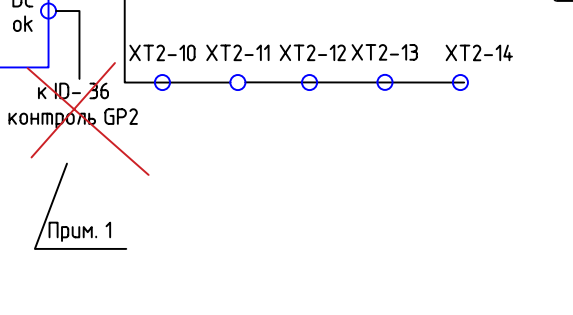
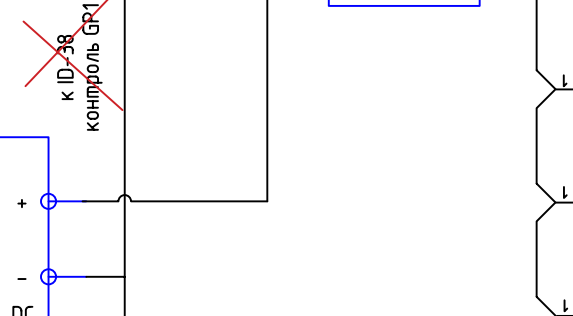
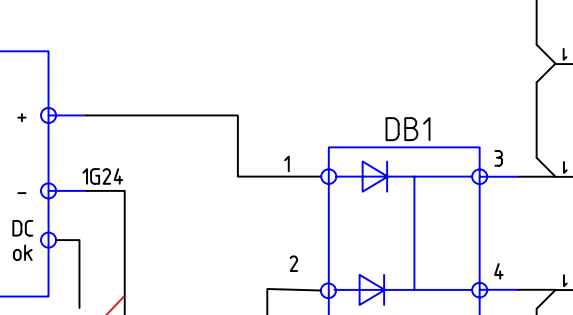
к ID-36 контроль GP2

Прим. 1



Питание GP1 в промежуточном шкафу управления на ГЩУ демонтирован

к ID-38 контроль GP1



к ID-19 Питание контроллера см. лист 5

к ID-20 Питание входных цепей управления

к ID-18 Питание выходных цепей управления

к ID-16 Питание цепей измерения

к ID-14 Питание сетевого коммутатора см. лист 5

к ID-14 Питание NS терминала см. лист 5

к ID-14 Резерв

Прим. 2

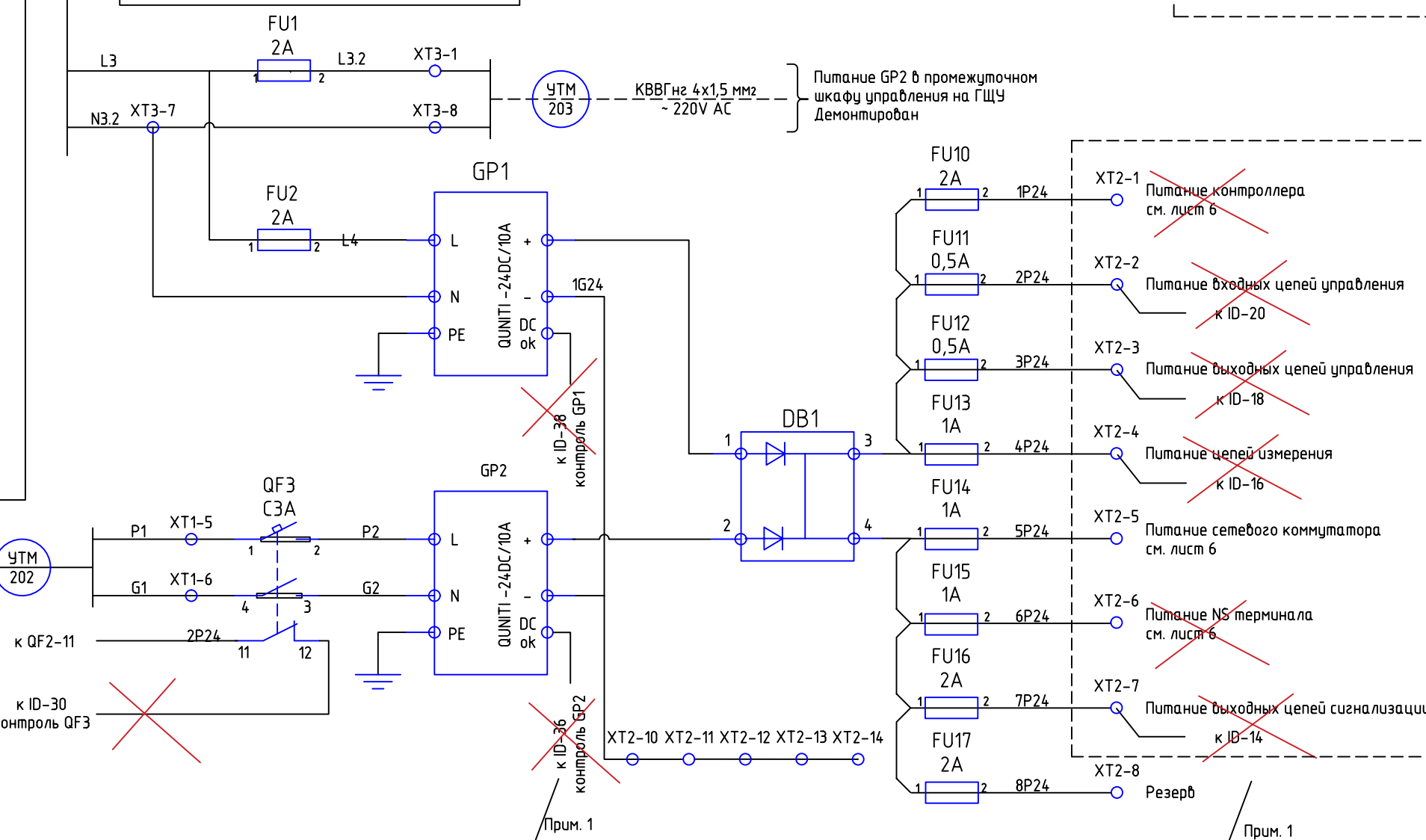
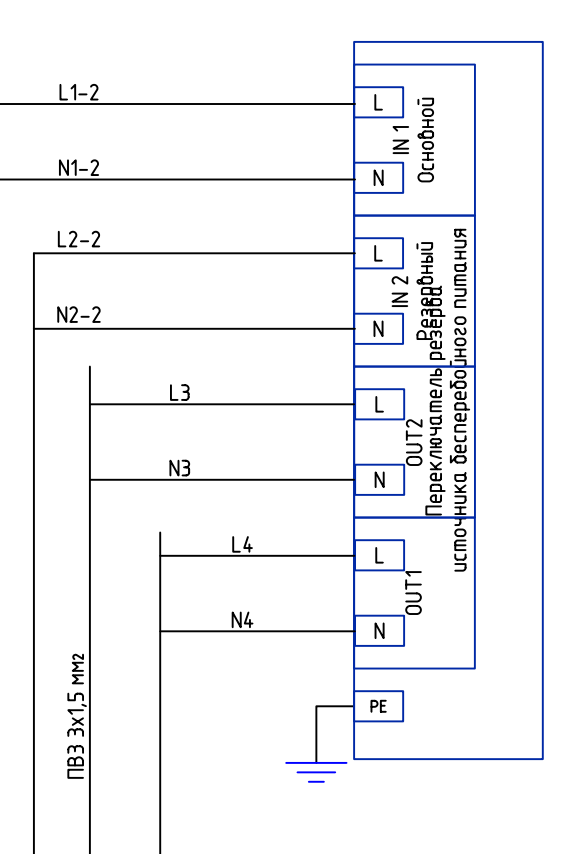
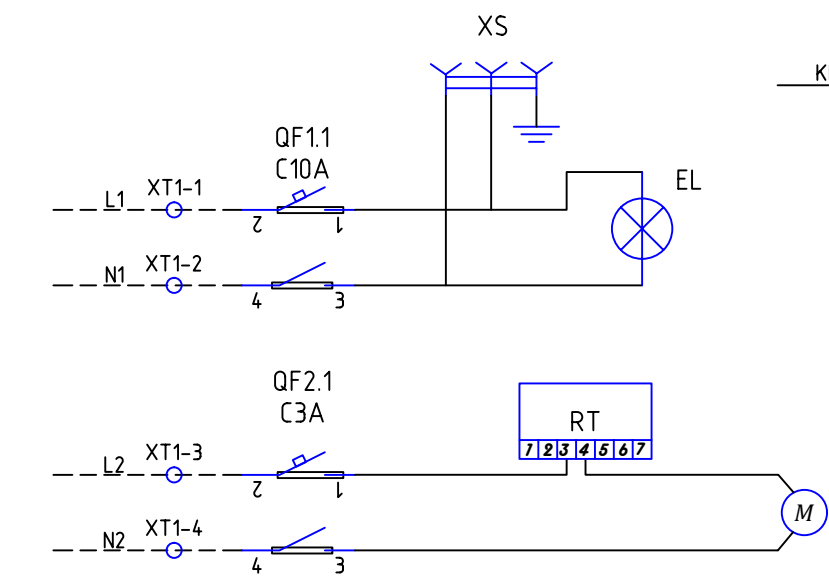
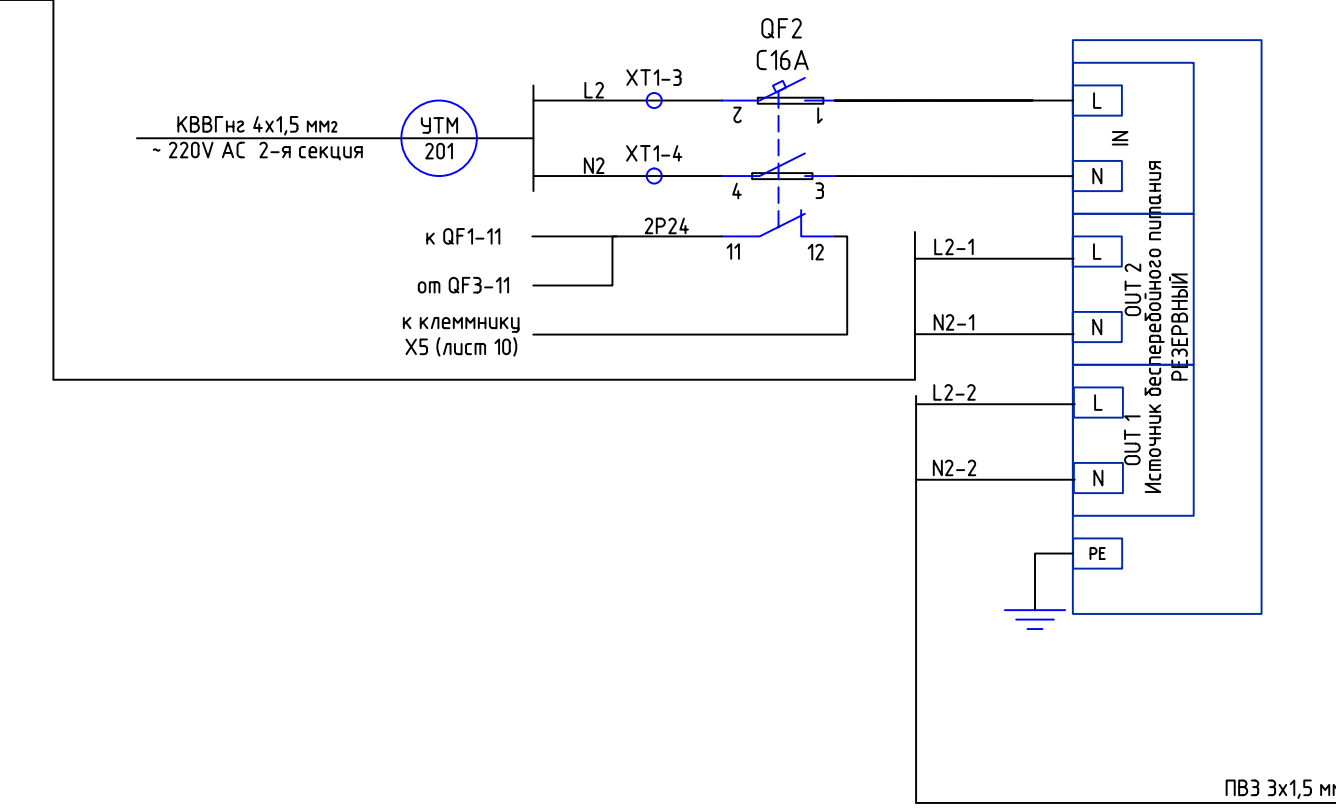
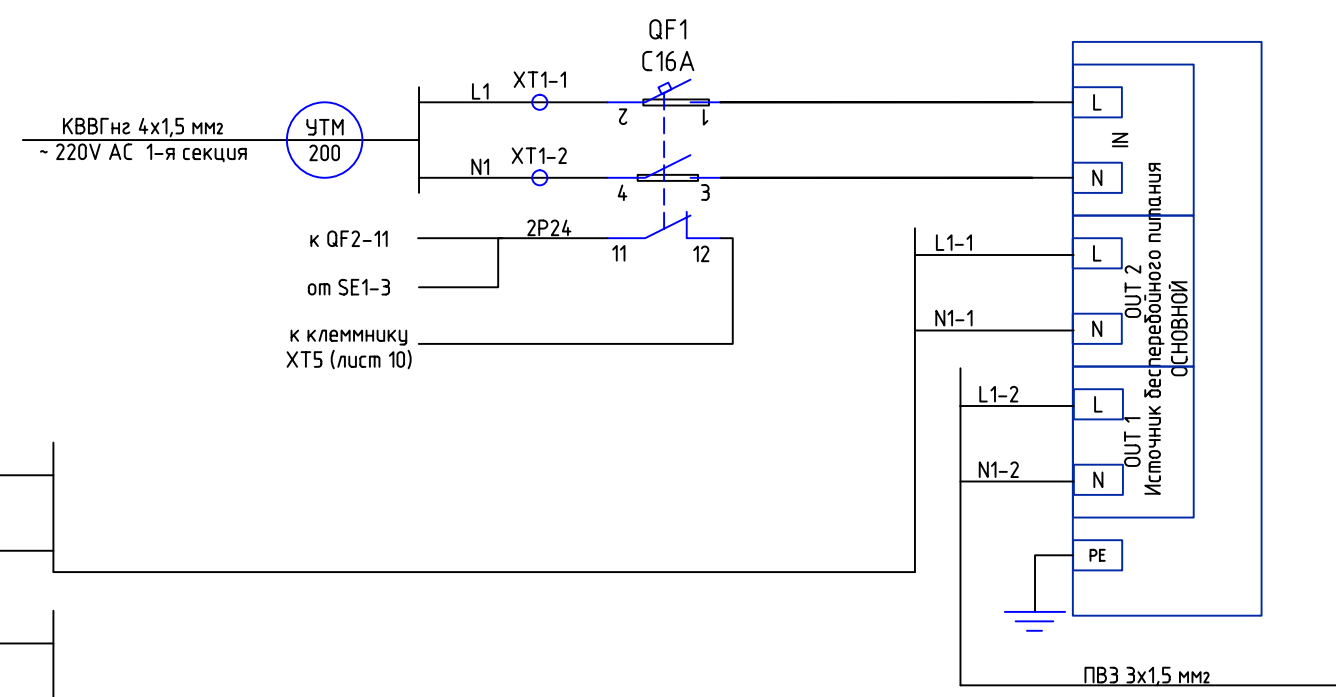
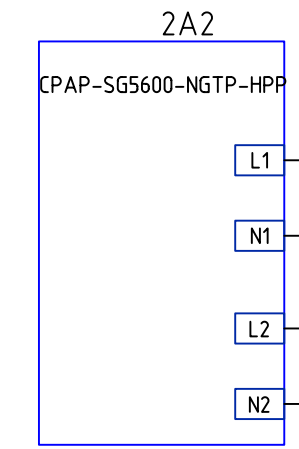
Прим. 1

- Примечание:
- 1) Все кабели, подключенные к контроллерному оборудованию демонтировать. Перевести клеммы в резерв;
  - 2) Питательные кабели отключить. Перевести в резерв.

Изм.	Кол.уч.	Лист	Ведок.	Подп.	Дата
------	---------	------	--------	-------	------

Р02.2022.00.100.33.2

# Вариант 2



Прим. 2

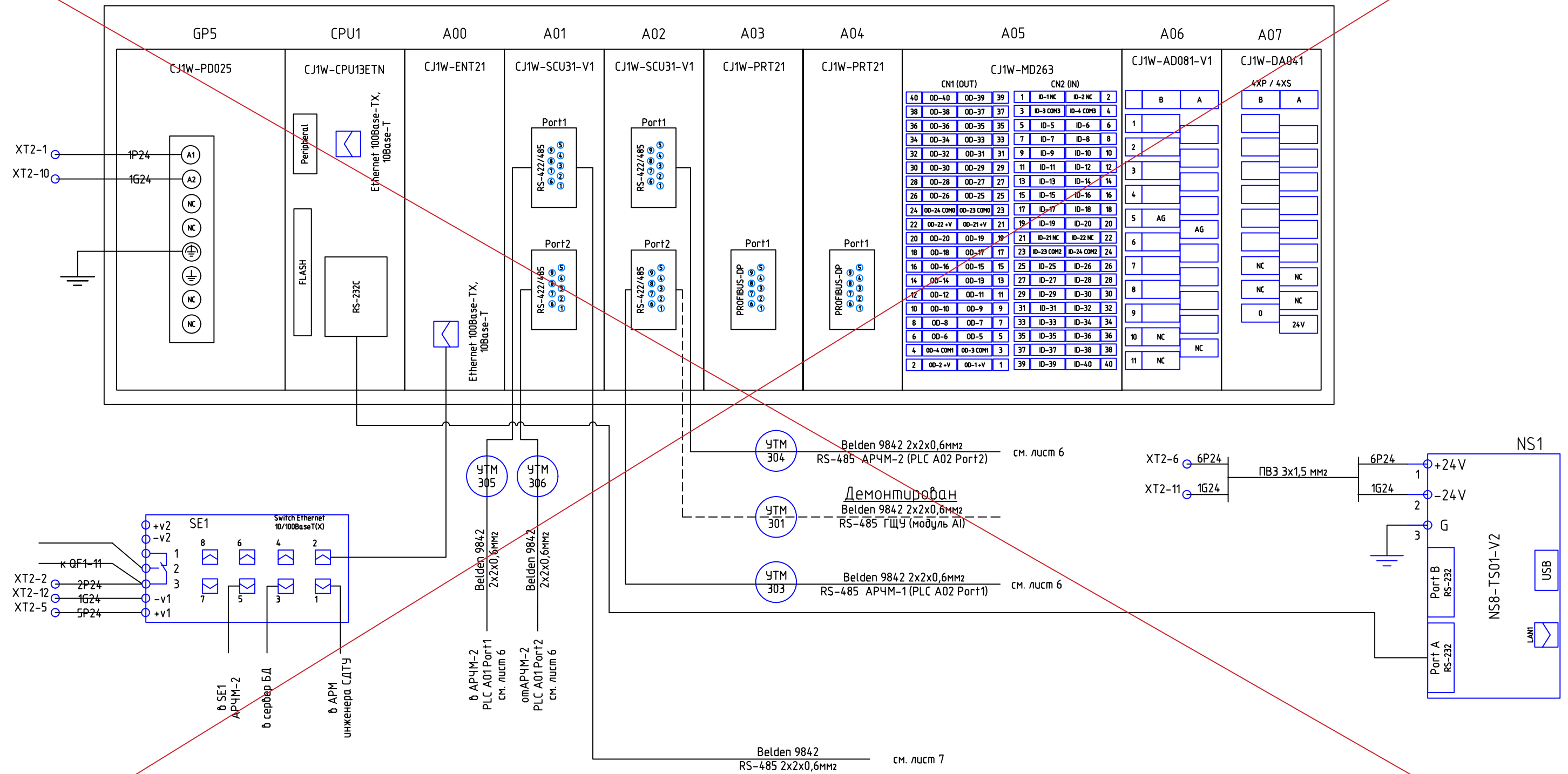
Прим. 1

- Примечание:
- 1) Все кабели, подключенные к контроллерному оборудованию демонтировать. Перевести клеммы в резерв;
  - 2) Питающие кабели отключить. Перевести в резерв.

Изм.	Коп.уч.	Лист	Ведок.	Подп.	Дата
------	---------	------	--------	-------	------

P02.2022.00.100.33.2

# Демонтировать



**Примечание:**

1. Демонтировать все контроллерное оборудование линейки Omron, включая все подходящие кабели.

Инв. № подл.	Подп. и дата
Взам. Инв. №	Инв. № дубл.
Подп. и дата	Подп. и дата

Изм.	Кол.уч.	Лист	Недок.	Подп.	Дата
------	---------	------	--------	-------	------

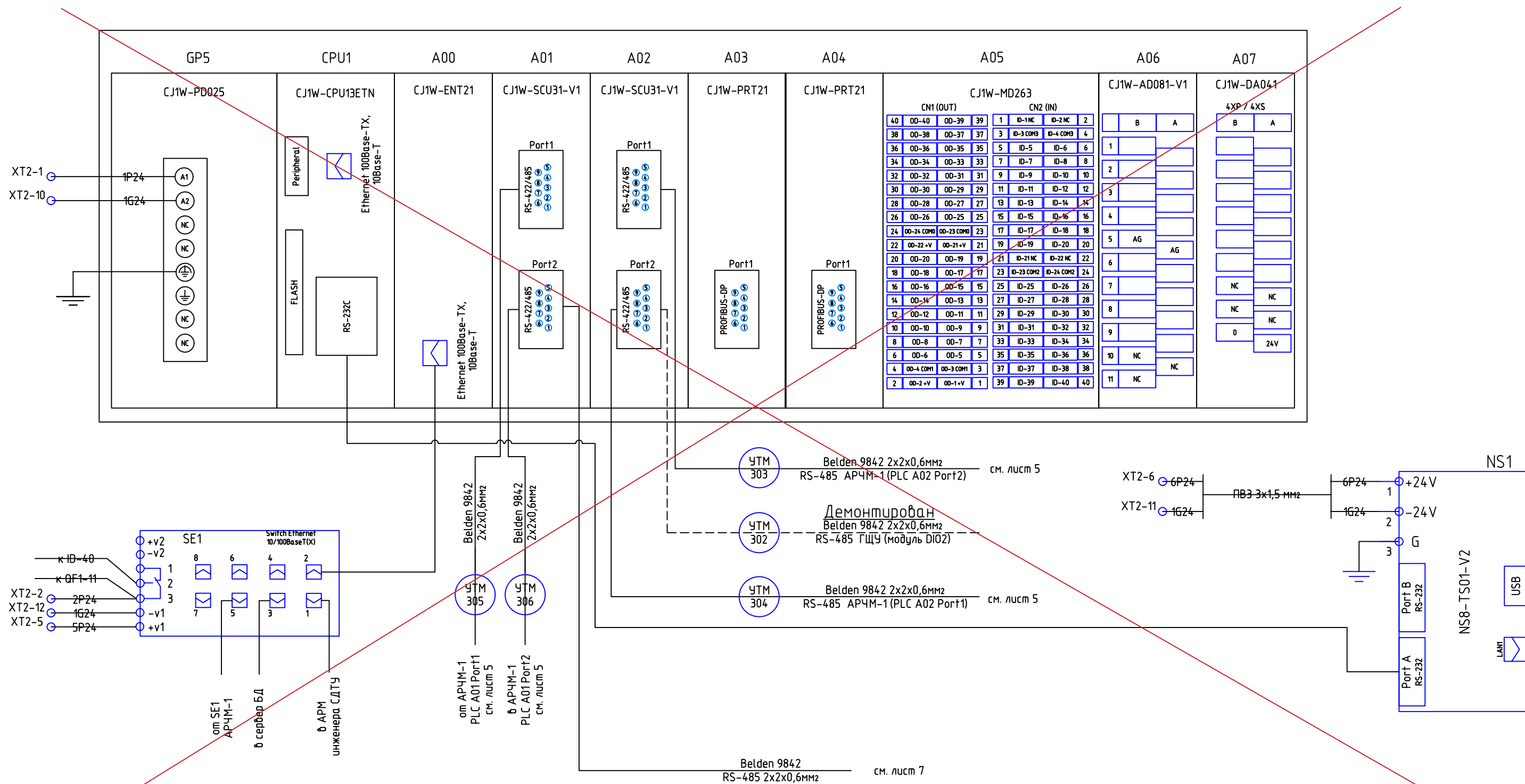
P02.2022.00.100.33.2

Лист

4

Формат А3

# Демонтировать

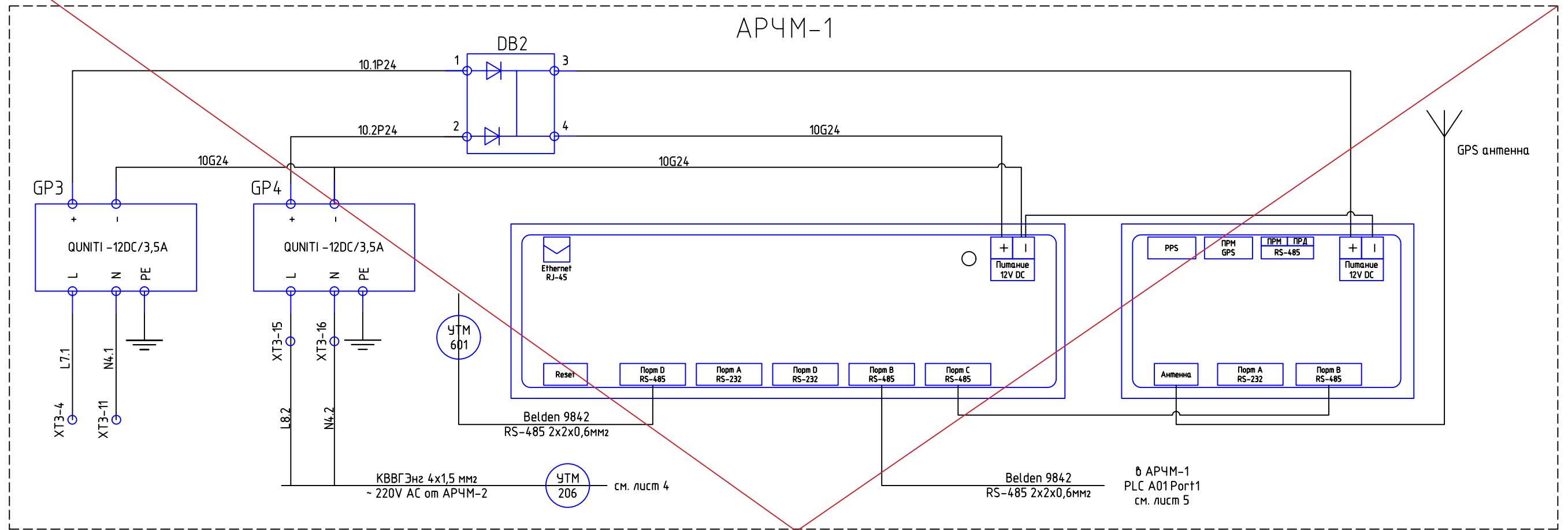


**Примечание:**  
 1. Демонтировать все контроллерное оборудование линейки Omron, включая все подходящие кабели.

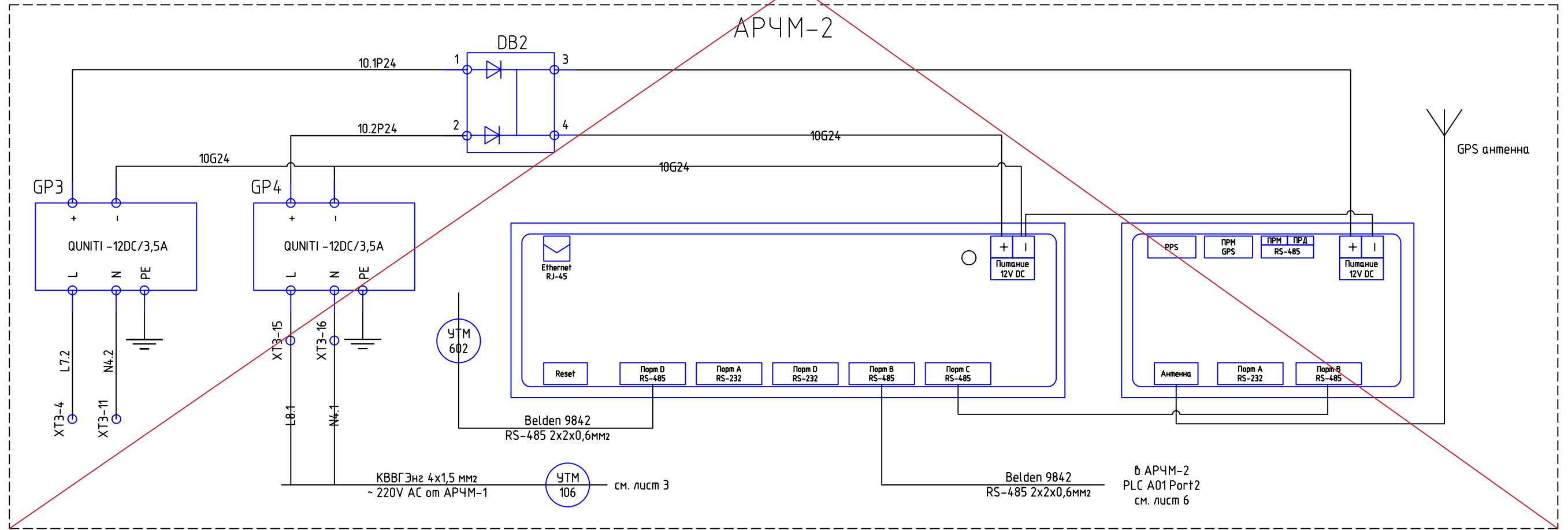
Инв. № подл.	Подп. и дата
Взам. Инв. №	Инв. № дубл.
Подп. и дата	Подп. и дата

# Демонтировать

## АРЧМ-1



## АРЧМ-2



**Примечание:**

1. Демонтировать все контроллерное оборудование линейки Отгоп, включая все подходящие кабели.

Инв. № подл.	Подп. и дата	Взам. Инв. №	Инв. № дубл.	Подп. и дата

Изм.	Кол.уч.	Лист	Издок.	Подп.	Дата

P02.2022.00.100.33.2

Лист

6

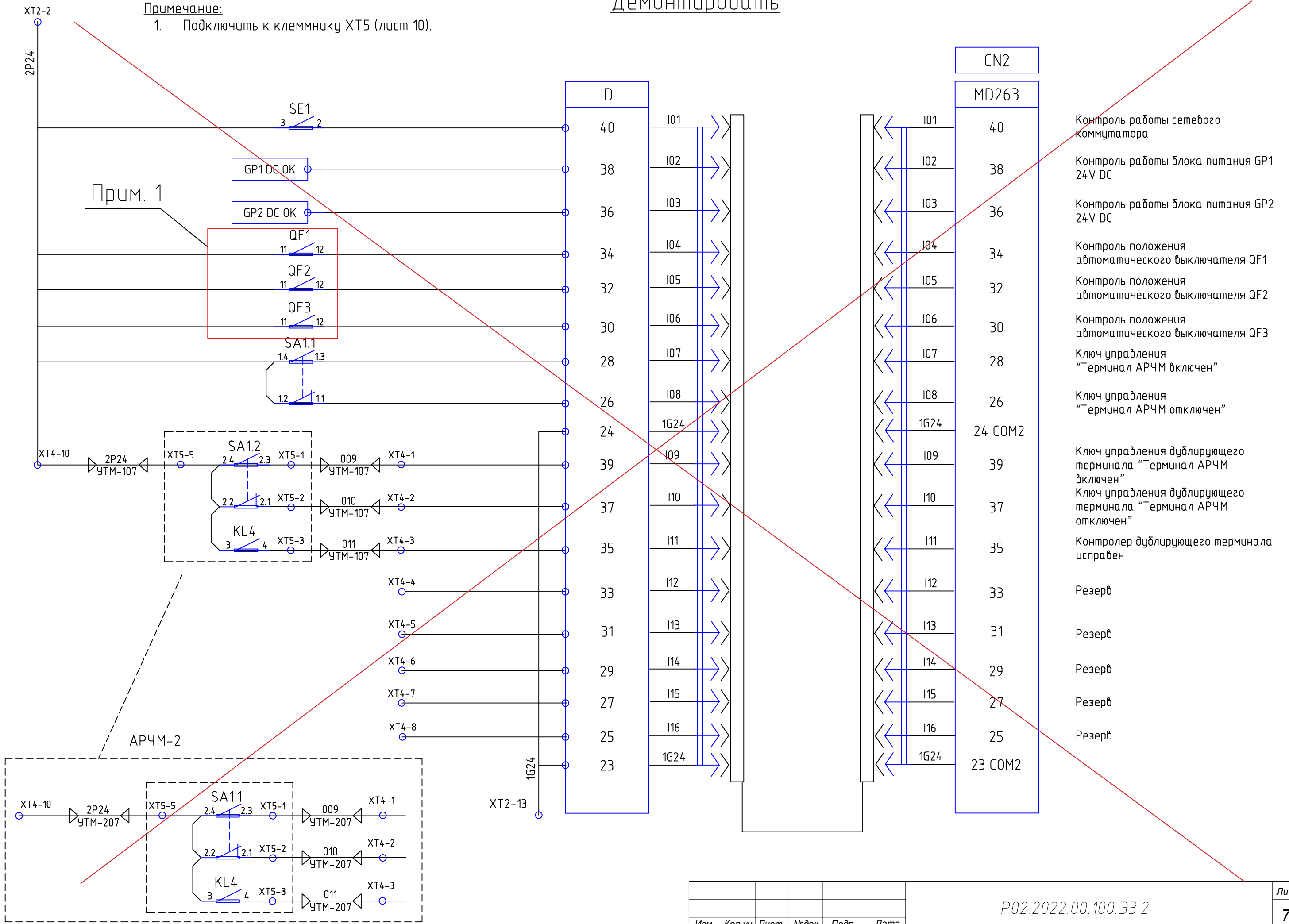
Формат А3

# Демонтировать

**Примечание:**

1. Подключить к клеммнику XT5 (лист 10).

Прим. 1



- 40 I01 <<--> 40 CN2: Контроль работы сетевого коммутатора
- 38 I02 <<--> 38 MD263: Контроль работы блока питания GP1 24V DC
- 36 I03 <<--> 36 MD263: Контроль работы блока питания GP2 24V DC
- 34 I04 <<--> 34 MD263: Контроль положения автоматического выключателя QF1
- 32 I05 <<--> 32 MD263: Контроль положения автоматического выключателя QF2
- 30 I06 <<--> 30 MD263: Контроль положения автоматического выключателя QF3
- 28 I07 <<--> 28 MD263: Ключ управления "Терминал АРЧМ включен"
- 26 I08 <<--> 26 MD263: Ключ управления "Терминал АРЧМ отключен"
- 24 I1G24 <<--> 24 COM2 MD263: Ключ управления дублирующего терминала "Терминал АРЧМ включен"
- 39 I09 <<--> 39 MD263: Ключ управления дублирующего терминала "Терминал АРЧМ отключен"
- 37 I10 <<--> 37 MD263: Контролер дублирующего терминала исправен
- 35 I11 <<--> 35 MD263: Резерв
- 33 I12 <<--> 33 MD263: Резерв
- 31 I13 <<--> 31 MD263: Резерв
- 29 I14 <<--> 29 MD263: Резерв
- 27 I15 <<--> 27 MD263: Резерв
- 25 I16 <<--> 25 MD263: Резерв
- 23 I1G24 <<--> 23 COM2 MD263: Резерв

Инв. № подл.	Подп. и дата
Взам. Инв. №	Инв. № дубл.
Подп. и дата	

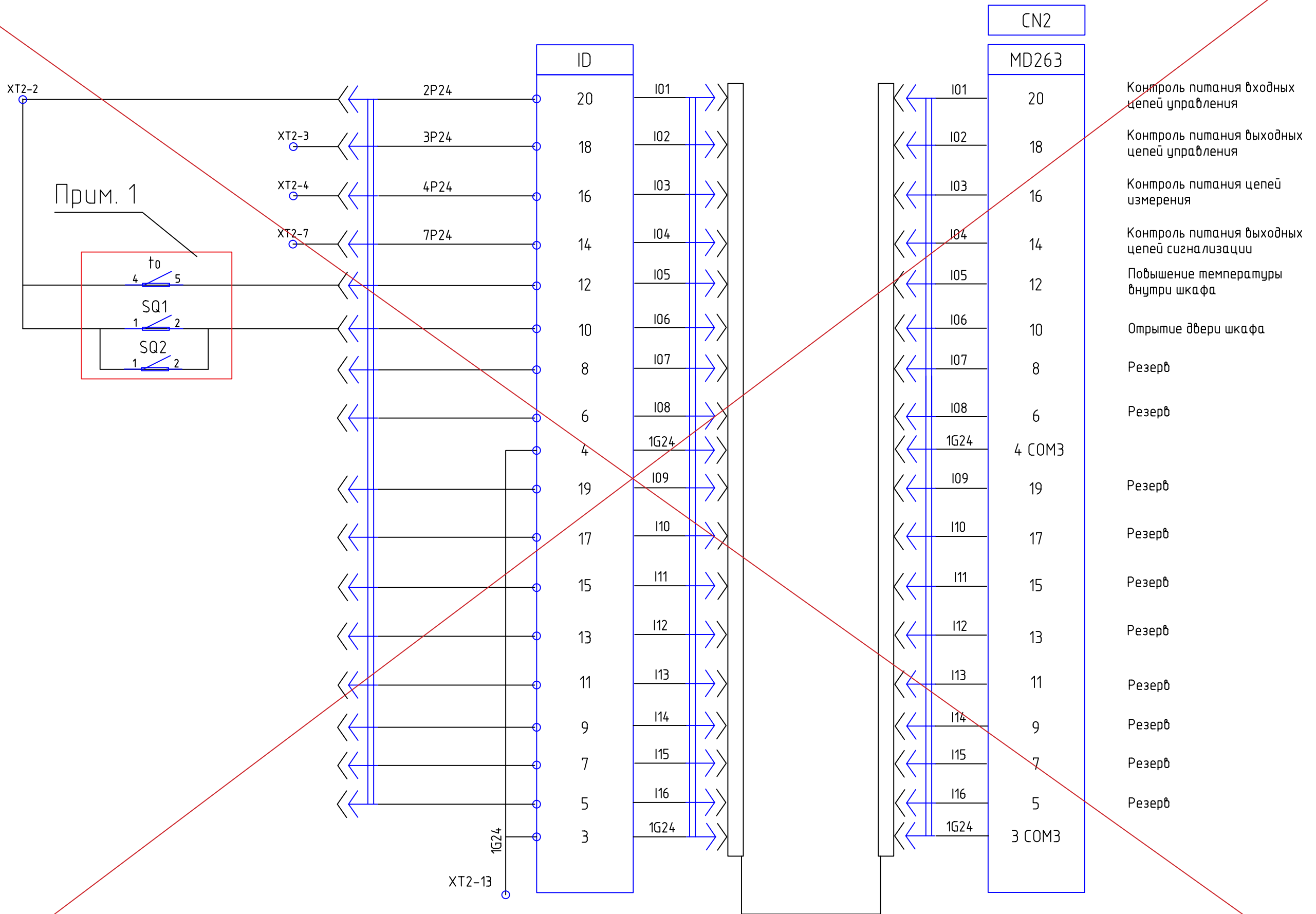
Изм.	Кол.уч.	Лист	Недок.	Подп.	Дата

P02.2022.00.100.33.2

# Демонтировать

Примечание:

1. Подключить к клеммнику XT5 (лист 10).



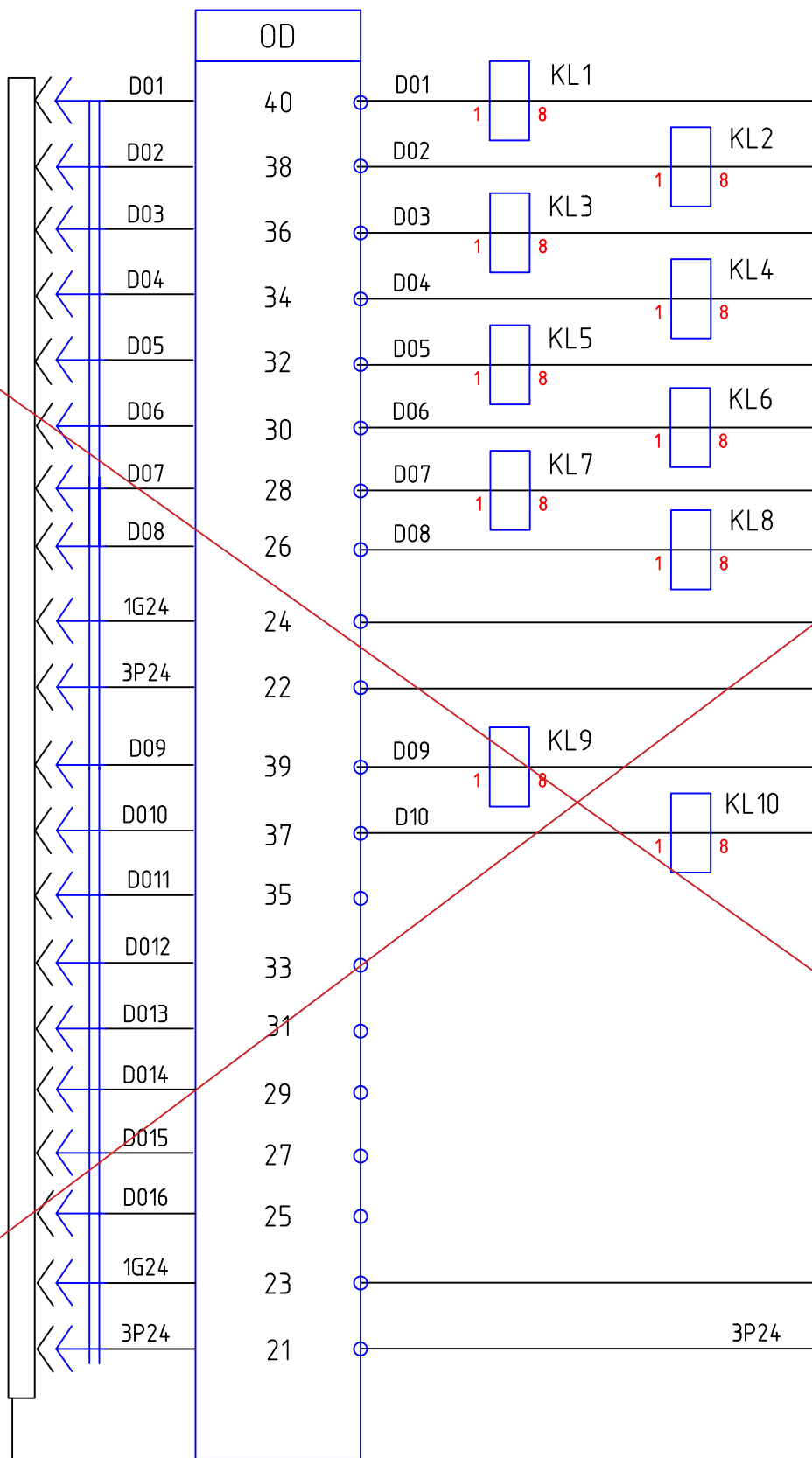
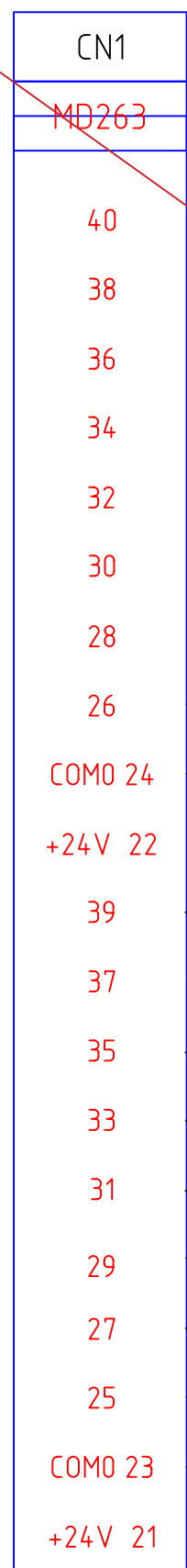
- Контроль питания входных цепей управления
- Контроль питания выходных цепей управления
- Контроль питания цепей измерения
- Контроль питания выходных цепей сигнализации
- Повышение температуры внутри шкафа
- Открытие двери шкафа
- Резерв
- Резерв
- Резерв
- Резерв
- Резерв
- Резерв
- Резерв
- Резерв
- Резерв
- Резерв

Инв. № подл.	Подп. и дата
Взам. Инв. №	Инв. № дубл.
Подп. и дата	Подп. и дата

Изм.	Кол.уч.	Лист	№ док.	Подп.	Дата

P02.2022.00.100.33.2

# Демонтировать

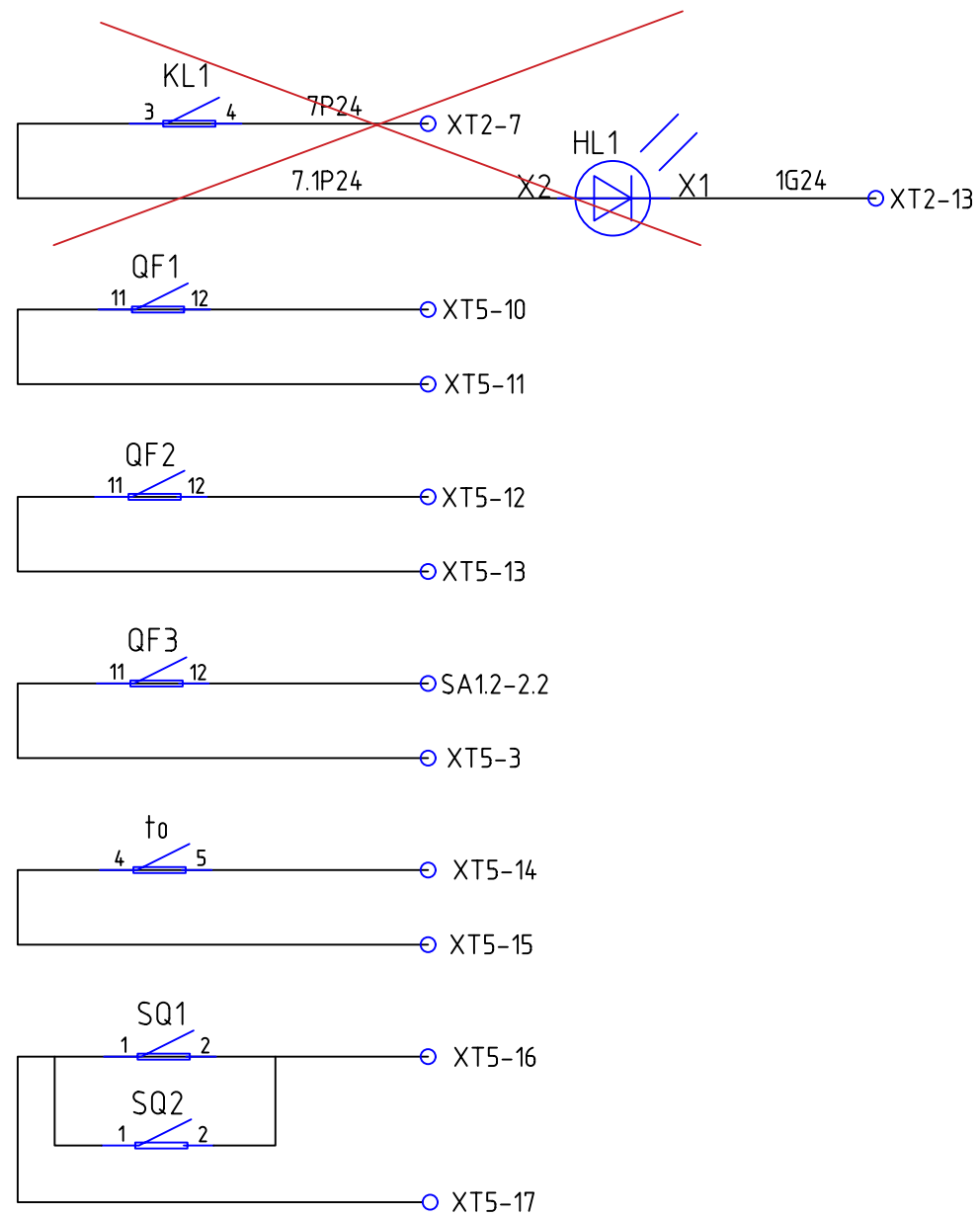


- Лампа общей сигнализации неисправностей
- Реле предупредительной сигнализации
- Резерв (Реле аварийной сигнализации)
- Контроллер исправен
- Резерв
- Резерв
- Резерв
- Резерв
- Резерв
- Резерв
- Резерв

Инв. № подл.	Взам. Инв. №	Инв. № дубл.	Подп. и дата

Изм.	Кол.уч.	Лист	Издок.	Подп.	Дата

P02.2022.00.100.33.2



Лампа общей сигнализации неисправностей

Контроль положения  
автоматического выключателя QF1

Контроль положения  
автоматического выключателя QF2

Контроль положения  
автоматического выключателя QF3

Повышение температуры  
внутри шкафа

Открытие двери шкафа

Инв. № подл.	Подп. и дата	Взам. Инв. №	Инв. № дубл.	Подп. и дата

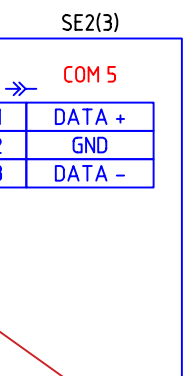
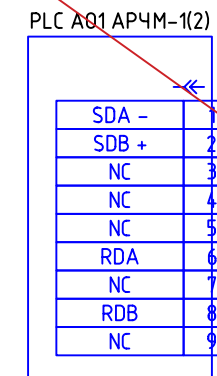
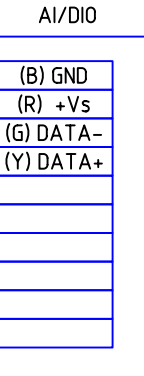
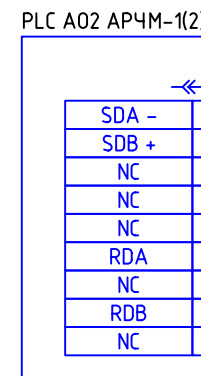
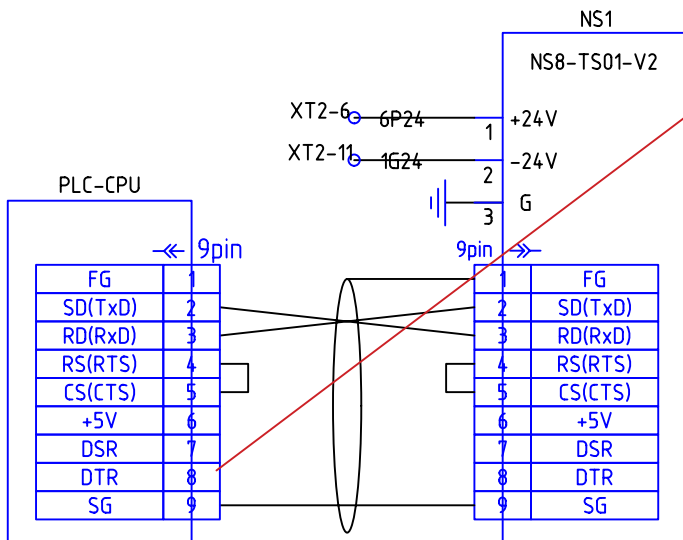
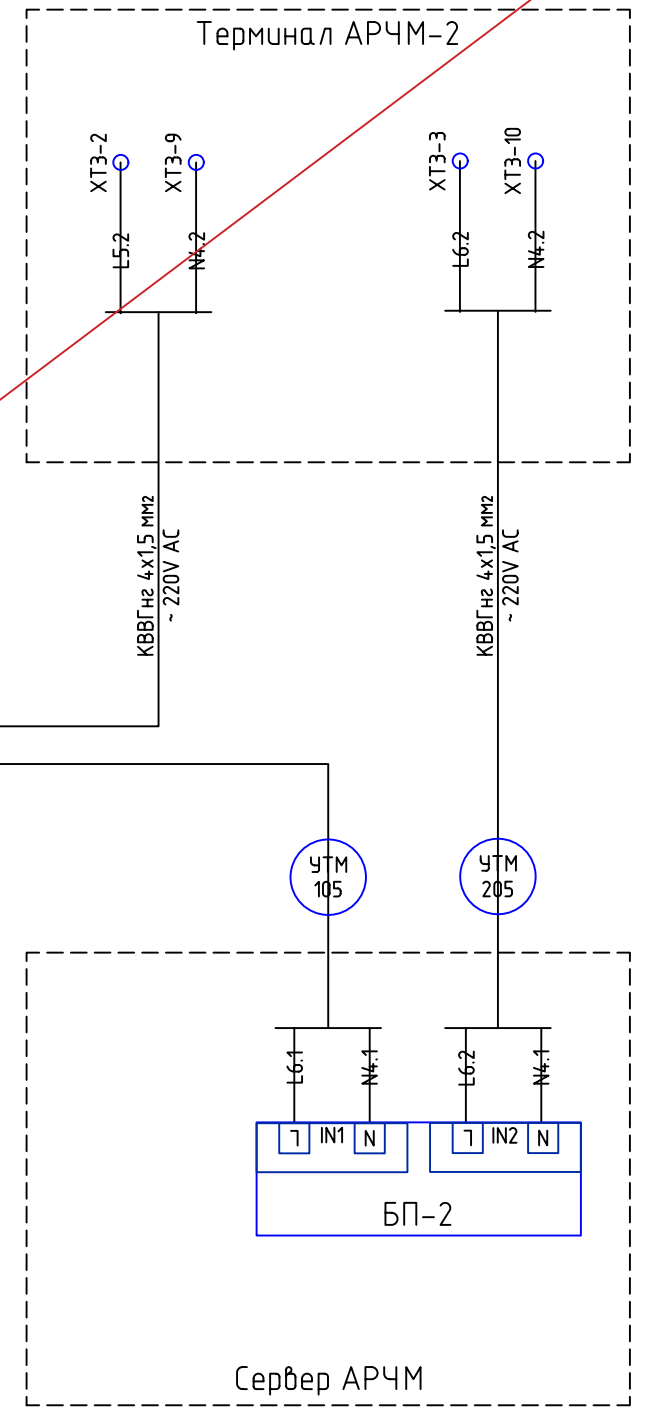
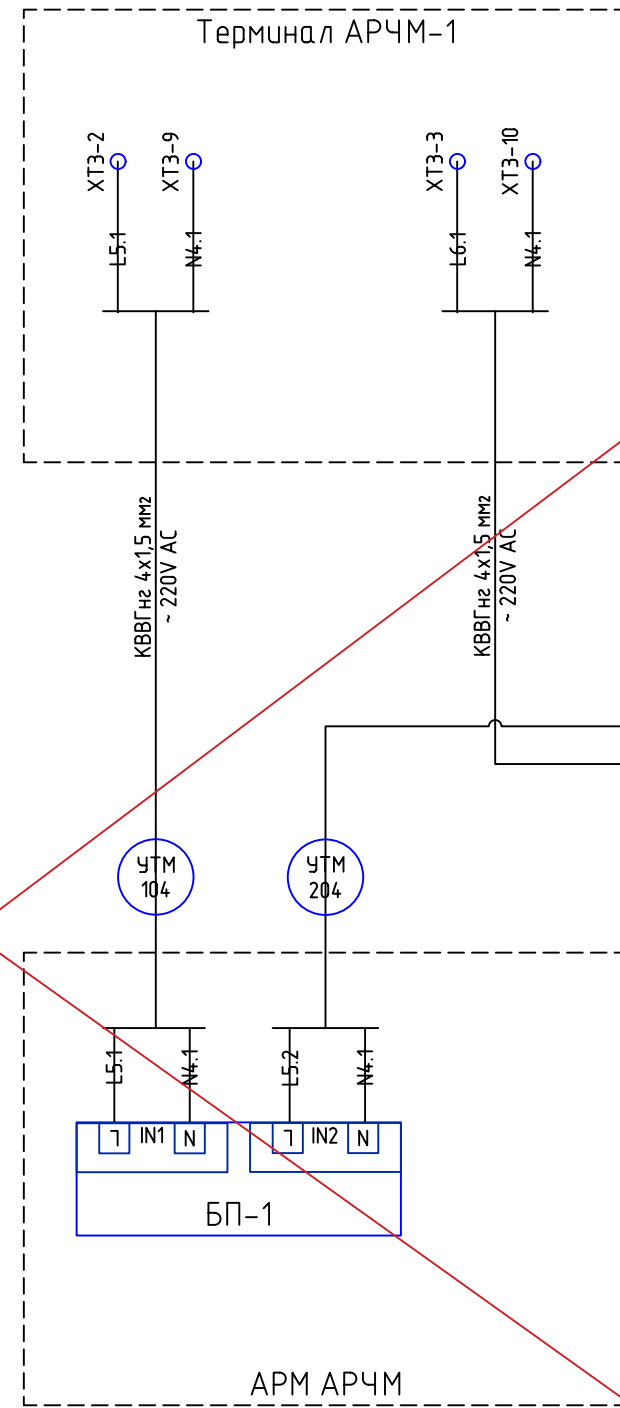
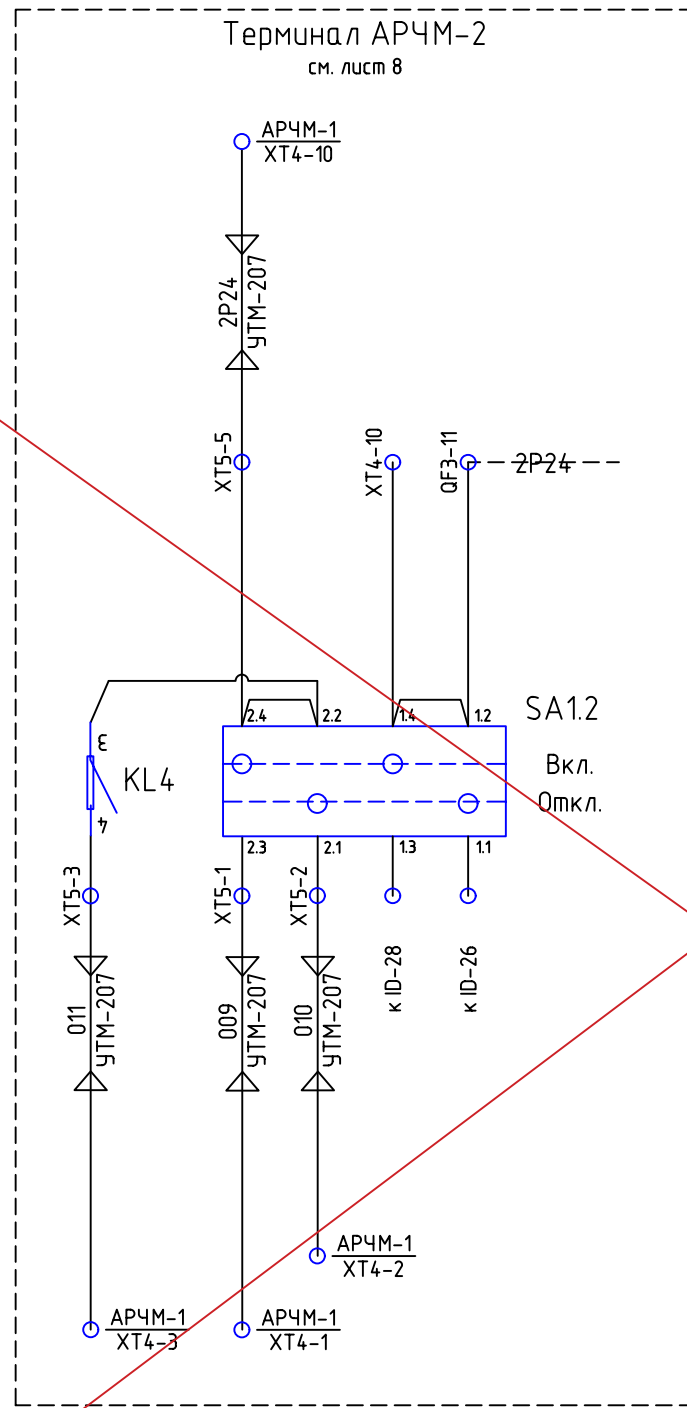
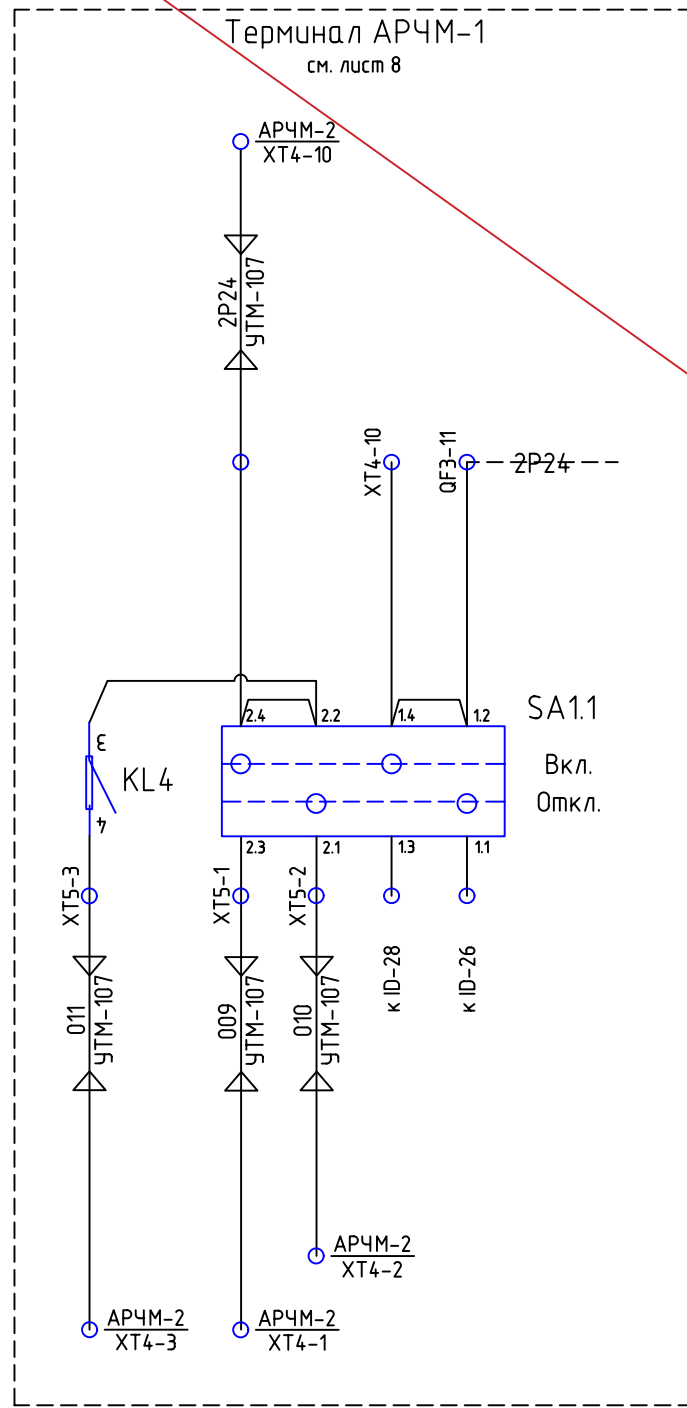
Изм.	Кол.уч.	Лист	Недок.	Подп.	Дата

P02.2022.00.100.33.2

Лист

10

Формат А3



Инв. № подл.	Подп. и дата
Взам. Инв. №	Инв. № дубл.
Подп. и дата	Подп. и дата

Изм.	Коп.уч.	Лист	№ док.	Подп.	Дата
------	---------	------	--------	-------	------